

锅炉钢结构技术条件

1 主题内容与适用范围

本标准规定了锅炉构架的制造和验收要求。

本标准适用于固定式锅炉的钢构架和平台扶梯等焊接式钢制构件。钢构架包括：立柱、板梁、梁、框架和桁架等。

2 引用标准

GB 700	普通碳素结构钢技术条件
GB 1591	低合金结构钢技术条件
GB 4159	金属低温夏比冲击试验法
GB 6654	压力容器用碳素钢和低合金钢厚钢板
JB 3375	锅炉原材料入厂检验
JB/T 1614	锅炉受压元件焊接接头机械性能试验方法
JB/T 2636	锅炉受压元件焊接接头金相和断口检验方法
JB/T 1615	锅炉油漆和包装技术条件
JB 1152	锅炉和钢制压力容器对接焊缝超声波探伤
JB 3965	钢制压力容器磁粉探伤

3 技术要求

3.1 材料

3.1.1 钢结构材料的选用应按有关技术文件的规定。制造钢结构的钢材和焊接材料应符合设计图样和有关技术文件的要求，材料代用应按规定程序审批。

3.1.2 制造钢结构的钢材和焊接材料均必须有材料质量证明书，并经检查部门按 JB 3375 和本标准的规定进行检查，未经检查或检查不合格者不准投产。

3.1.3 钢材的机械性能和化学成分应符合以下要求：

a. 普通碳素结构钢按 GB 700 的规定，并且应补充保证屈服强度、冷试验和含碳量符合该标准的要求。

b. 低合金结构钢按 GB 1591 的规定。

c. 压力容器用碳素钢和普通低合金钢按 GB 6654。

3.1.4 制造立柱、主梁和与主梁相连接的次梁用的低合金结构钢、压力容器用碳素钢和普通低合金钢钢板，当板厚不小于 36 mm 时应补充保证常温冲击韧性不小于 27 J (2.8 kgf·m)。对计算温度等于或低于 -20℃ 的构件和根据设计要求需进行低温冲击试验的其他构件，应根据设计要求在订货合同中补充冲击韧性的试验温度和合格标准。

3.2 拼接

3.2.1 钢板或型钢需要拼接时应符合设计图样和本标准的要求。制造高度不小于 2 m 板梁用的钢材如需要拼接，应按经有关部门会签的拼接图进行拼接。

3.2.2 钢材下料后，其切割边缘不得有宏观缺陷如分层或夹渣等。

3.2.3 制造高度不小于 2 m 板梁用的厚度不小于 36 mm 的碳素钢钢板或厚度不小于 32 mm 的低合金钢钢板如果需要拼接，应对拼接焊缝两侧离焊缝中心为两倍板厚加 30 mm 的区域内用超声波探伤，也可在已成形的坡口表面用磁粉探伤，不应有影响质量的缺陷。

3.2.4 角钢、槽钢或工字钢在拼接时，被加强板覆盖的焊缝采用 V 形坡口单面焊，其余的拼接焊缝采用 V 形坡口双面焊。加强板上角焊缝的焊脚尺寸 K (图 1) 按制造厂的规定。

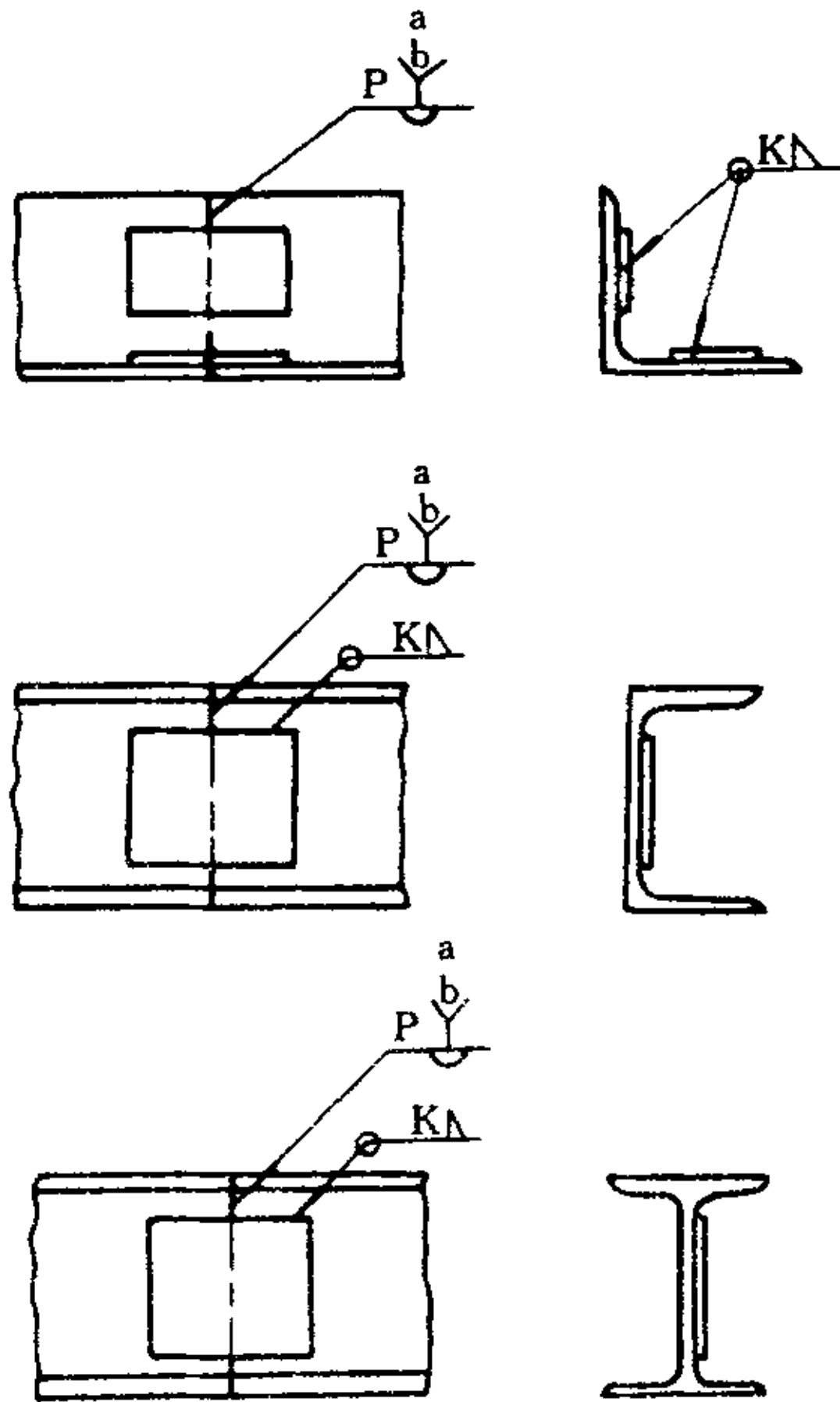


图 1

3.2.5 拼接焊缝错开的要求规定如下：

- a. 组合件中相邻零件上的拼接焊缝应错开，错开距离不小于 200 mm；
- b. 板梁翼板和腹板上的拼接焊缝应错开，错开距离不小于 200 mm；
- c. 梁、柱或板梁上的拼接焊缝与托架或隔板的焊缝应错开，错开距离不小于 100 mm；
- d. 同一块钢板从纵、横两方向进行拼接时，允许采用 T 字形交叉焊缝。如果同一块钢板上的 T 字形交叉焊缝多于一个，则相邻两 T 字形交叉焊缝的距离不小于 200 mm。

3.2.6 梁或柱上的型钢或钢板需要拼接时，允许的接头数按表 1，允许的最短拼接长度按表 2。

表 1

梁或柱的分段长度 L m	$L \leq 6$	$6 < L \leq 10$	$L > 10$
允许的接头数	1	2	3

表 2

锅炉 出力	蒸汽锅炉 t/h	>65	≤65
	热水锅炉 MJ/h(10°Kcal/h)	>17.5×10 ⁴ (42)	≤17.5×10 ⁴ (42)
最短拼接长度 mm		1000	500

3.2.7 板梁拼接时允许的接头数和最小拼接尺寸规定如下:

- a. 纵向拼接时允许的接头数按表 3 的规定, 允许的最小拼接宽度为 350 mm;
- b. 横向拼接时允许的接头数按表 4 的规定, 允许的最短拼接长度按表 2 的规定。

表 3

板梁腹板高度 H mm	1600<H≤2600	2600<H≤4000
允许接头数	1	2

表 4

板梁腹板或翼板长度 L m	L≤10	10<L≤16	16<L≤24	24<L≤30	30<L≤42
允许接头数	2	3	4	5	6

3.2.8 制造平台用的拉网板需要拼接时, 拉网板拼接处应有加强措施, 也可将拼接处用连续焊缝(图 2)加以可靠连接。

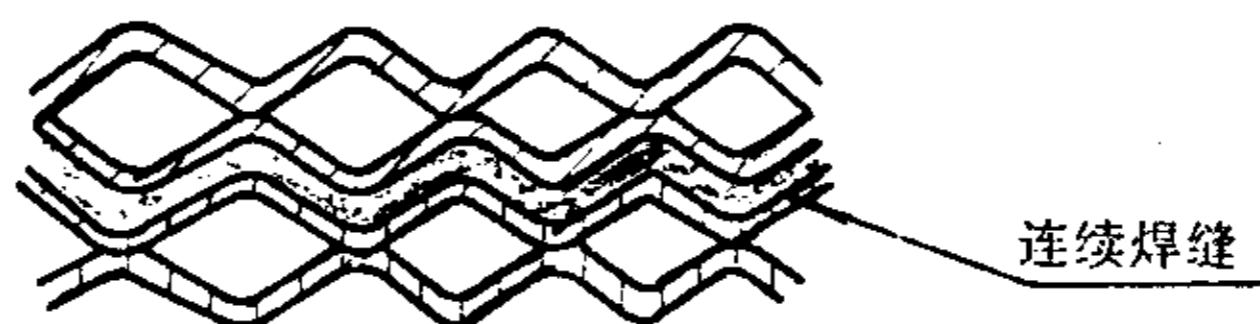


图 2

3.3 焊接

3.3.1 焊件的装配和焊接应符合有关工艺规程的要求, 在焊缝的装配间隙中不得填加金属条或焊条等。

3.3.2 焊接前应将坡口和施焊表面上熔渣、油污、铁锈和其他影响焊接质量的杂物清理干净。

3.3.3 装配时定位焊的要求规定如下:

- a. 原则上采用与焊接该焊件相同的焊条;
- b. 作为焊缝一部分的定位焊, 应与该焊缝的质量要求相同。

3.3.4 如果焊件在焊前需要预热, 应按制造厂焊接工艺规程的规定。

3.3.5 对承受载荷的焊件, 对接焊缝的起弧和收弧端应焊满。当采用半自动焊或自动焊时, 引弧板和熄弧板在焊后应割去并清除毛刺。

3.3.6 应按焊件的材料和焊件的最大壁厚确定焊件是否需进行焊后热处理, 但厚度不小于 36 mm 的碳素钢或厚度不小于 32 mm 的低合金钢焊件的对接焊缝必须进行焊后热处理。

4 制造和装配公差

4.1 下料和开孔尺寸偏差

下料的尺寸偏差和开孔的中心距偏差,除设计图样和有关技术文件另有规定外均按有关标准的规定。

4.2 对接接头边缘偏差

钢板对接时,边缘偏差 δ (图 3) 应符合表 5 的要求。

4.3 型钢组合件

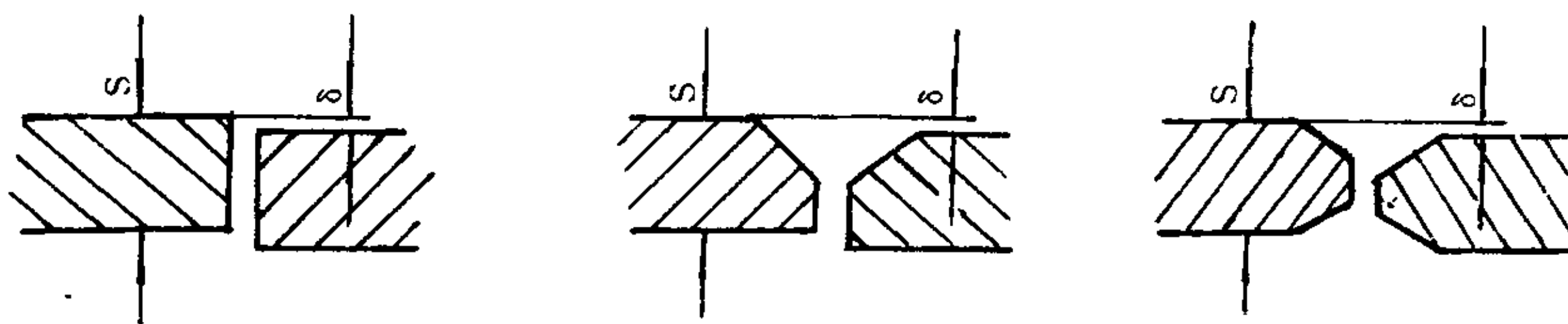


图 3

表 5

mm

钢板厚度 s	$1 \leq s \leq 4$	$4 < s \leq 12$	$12 < s \leq 18$	$s < 18$
边缘偏差 δ	≤ 0.5	≤ 1.0	≤ 1.5	≤ 2.0

4.3.1 断面的尺寸偏差按图 4 和表 6 的规定。

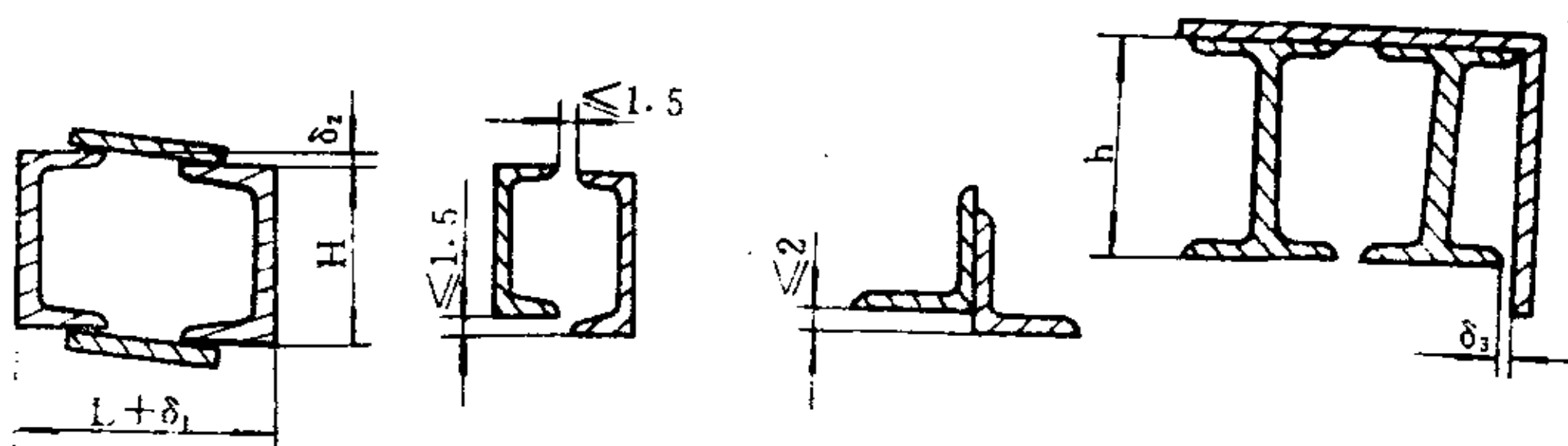


图 4

表 6

mm

符号	δ_1		δ_2		δ_3	
	$L \leq 300$	$L > 300$	$H \leq 250$	$H > 250$	$h \leq 300$	$h > 300$
数值	$\begin{matrix} +2 \\ 0 \end{matrix}$	$\begin{matrix} +3 \\ 0 \end{matrix}$	≤ 2	≤ 3	≤ 3	≤ 5

4.3.2 连接板间的距离 l , 其尺寸偏差按图 5 的规定。

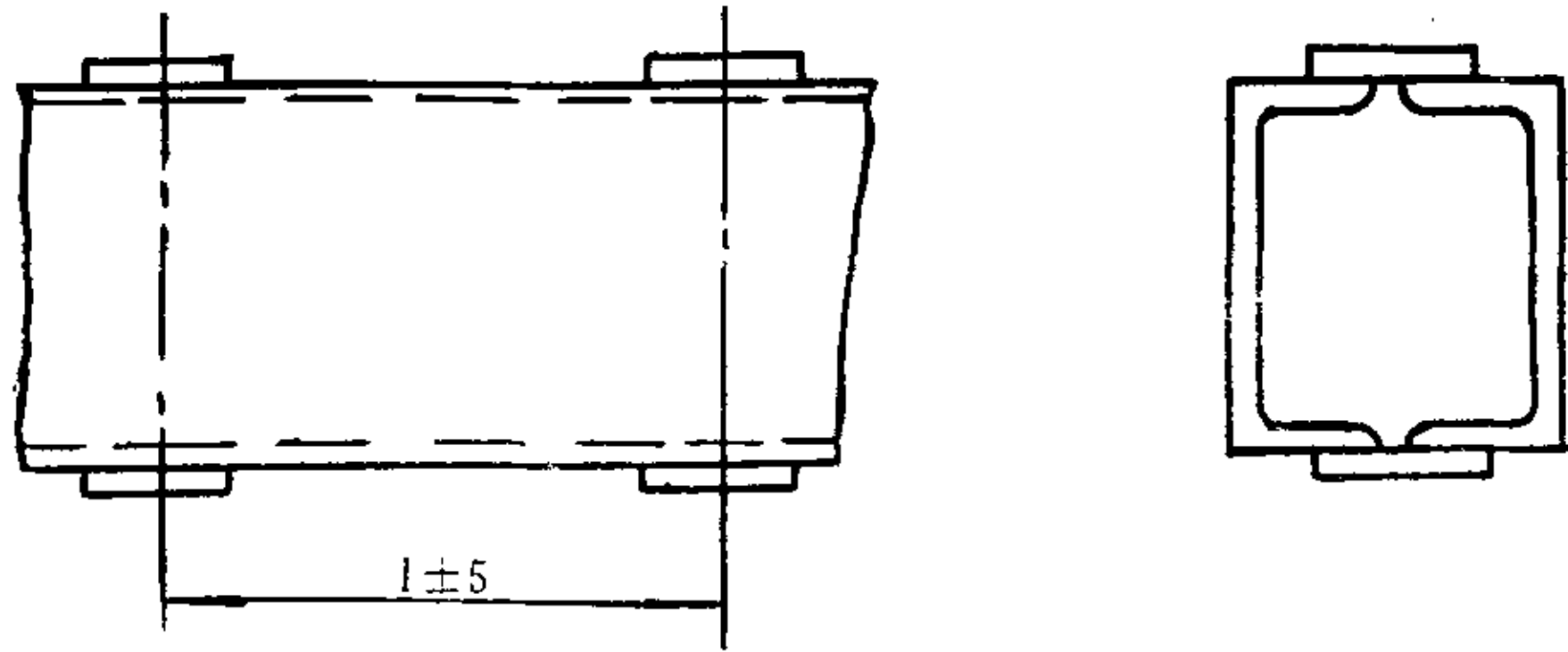


图 5

4.3.3 肋板或隔板间的距离 l_1 和 l_2 的偏差以及盖板与型钢间的贴紧间隙按图 6 的规定。

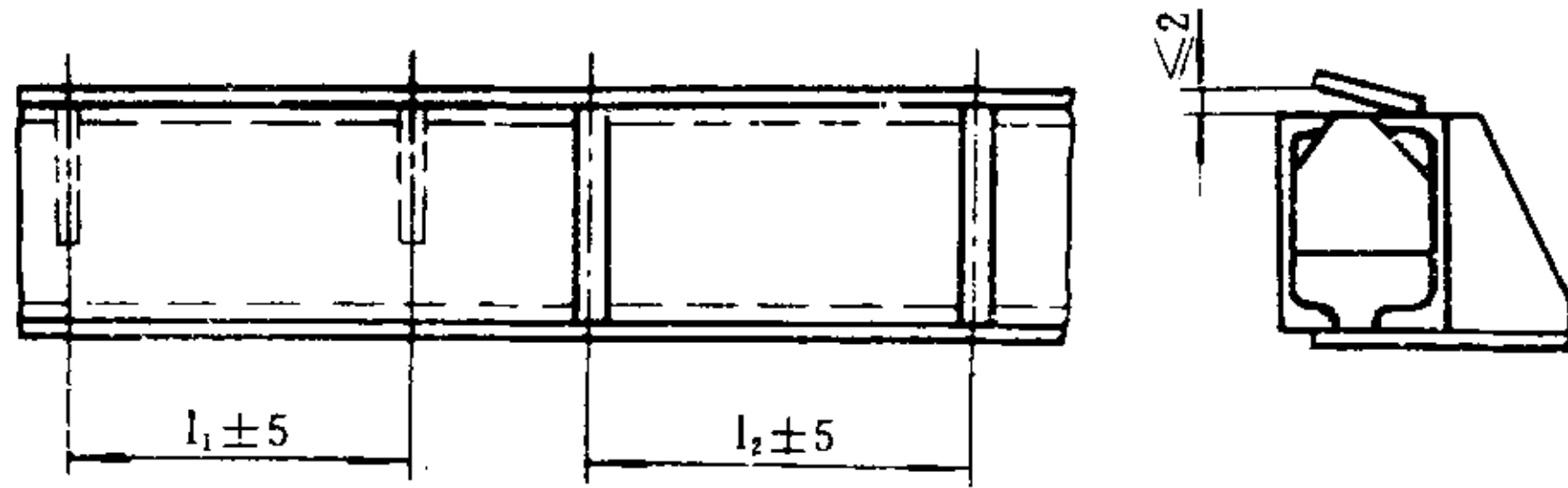


图 6

4.3.4 加强板或隔板相对于腹板的横向倾斜或纵向倾斜尺寸 δ (图 7), 当高度 H 不大于 600 mm 时 δ 不大于 3 mm; 当高度 H 大于 600 mm 时 δ 不大于 5 mm。

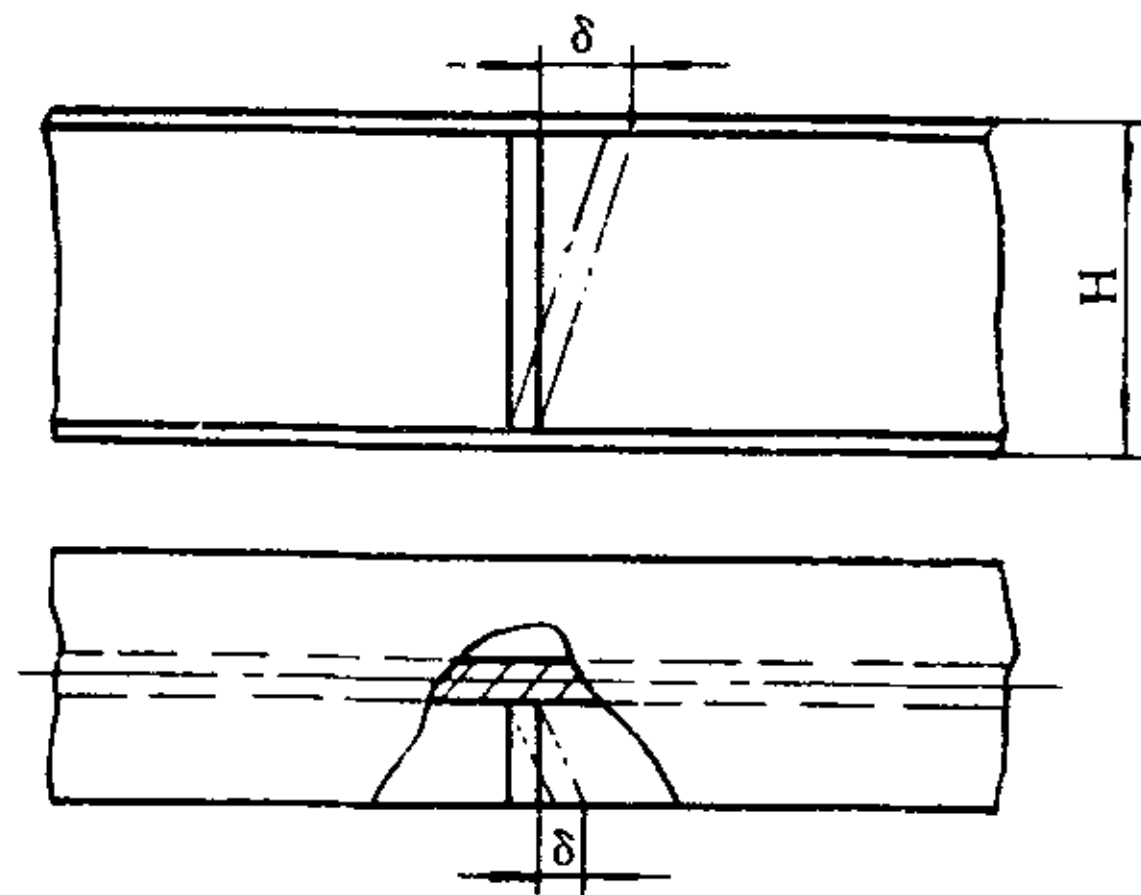


图 7

4.3.5 全长 L 的尺寸偏差按表 7 的规定。

4.4 炉罩组合件

4.4.1 高度 H (图 8) 的尺寸偏差按表 8, 宽度 B (图 8) 的尺寸偏差对所有宽度均为 ± 5 mm。

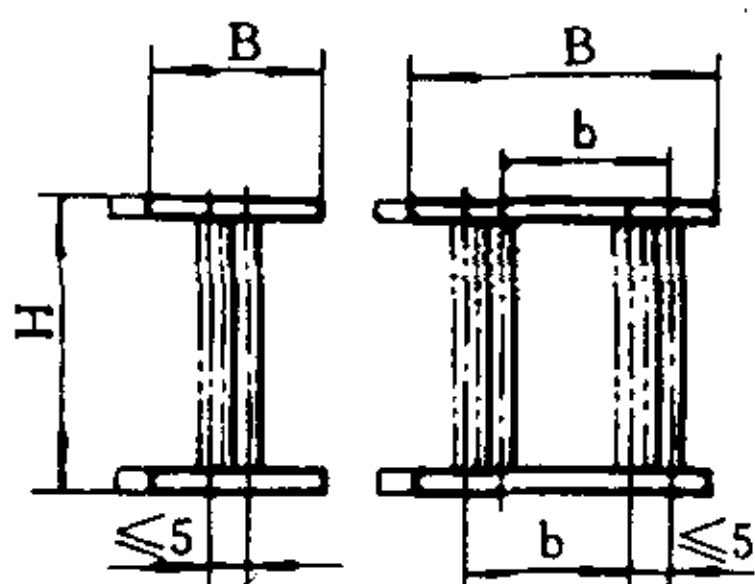


图 8

表 7

mm

构件名称	尺寸偏差						
	构件的全长 L						
	≤1000	1001~3000	3001~5000	5001~8000	8001~10000	10001~15000	>15000
立柱	0 -4	0 -4	0 -4	0 -4	+2 -6	+2 -6	+2 -5
梁、横梁	0 -4	0 -6	0 -8	0 -10	0 -10	0 -10	0 -10
拉条、支柱	0 -3	0 -3	0 -3	0 -4	0 -4	0 -6	0 -8
框架	0 -6	0 -8	0 -10	0 -12	0 -12	0 -12	0 -12
桁架	0 -3	0 -5	0 -6	0 -8	0 -9	0 -12	0 -12

表 8

mm

梁的高度 H	H ≤ 1600	1600 < H ≤ 3000	H > 3000
尺寸偏差	±3	±5	±8

4.4.2 腹板中心位置的偏移按图 8 的规定，腹板的纵向倾斜按图 9，横向倾斜按图 10 的规定。

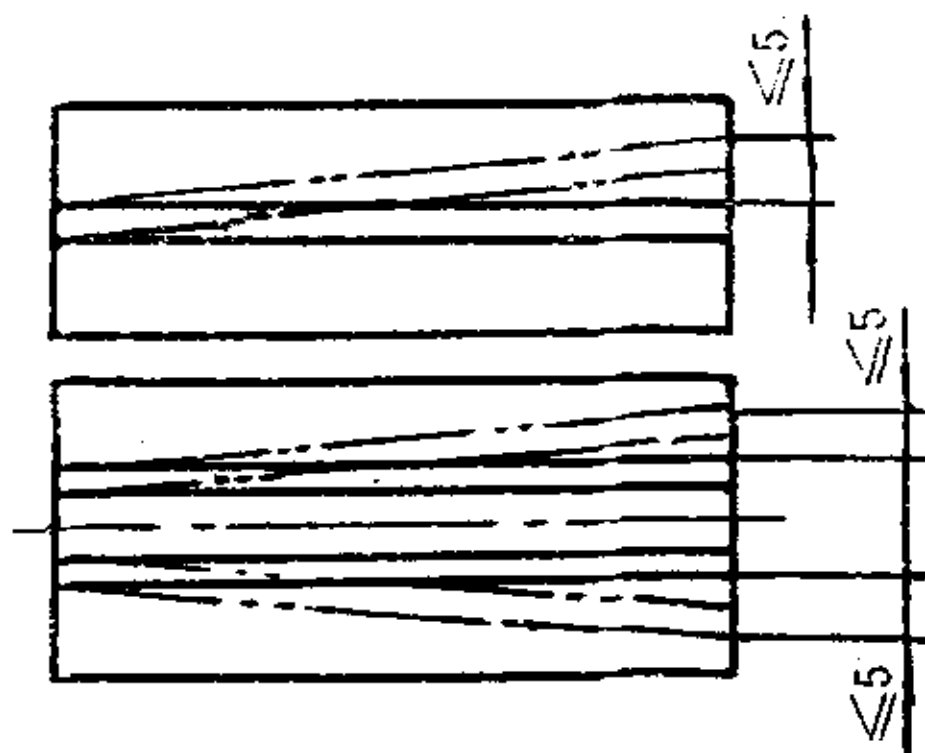


图 9

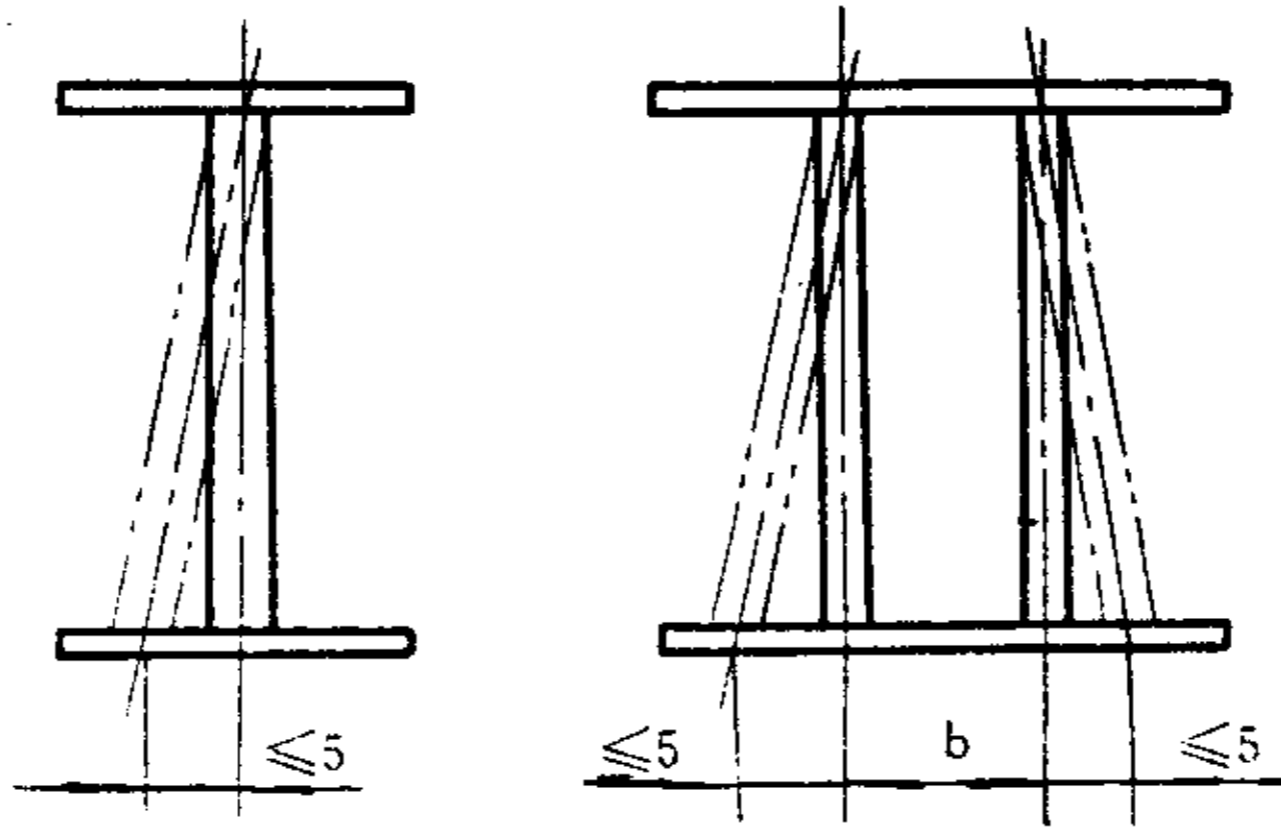


图 10

- 4.4.3 翼板倾斜的允许值 Δ 和局部弯曲的允许值 Δ_1 (图 11) 按表 9 和表 10。
- 4.4.4 加强板或隔板间的距离 l_1 和 l_2 的偏差按图 6 的规定, 横向倾斜或纵向倾斜尺寸按 4.3.4 条的规定。
- 4.4.5 板梁两端支点间尺寸的允许偏差为 ± 10 mm。
- 4.4.6 板梁全长 L 的尺寸偏差, 对主梁为 ± 15 mm, 对次梁为 -10 mm。

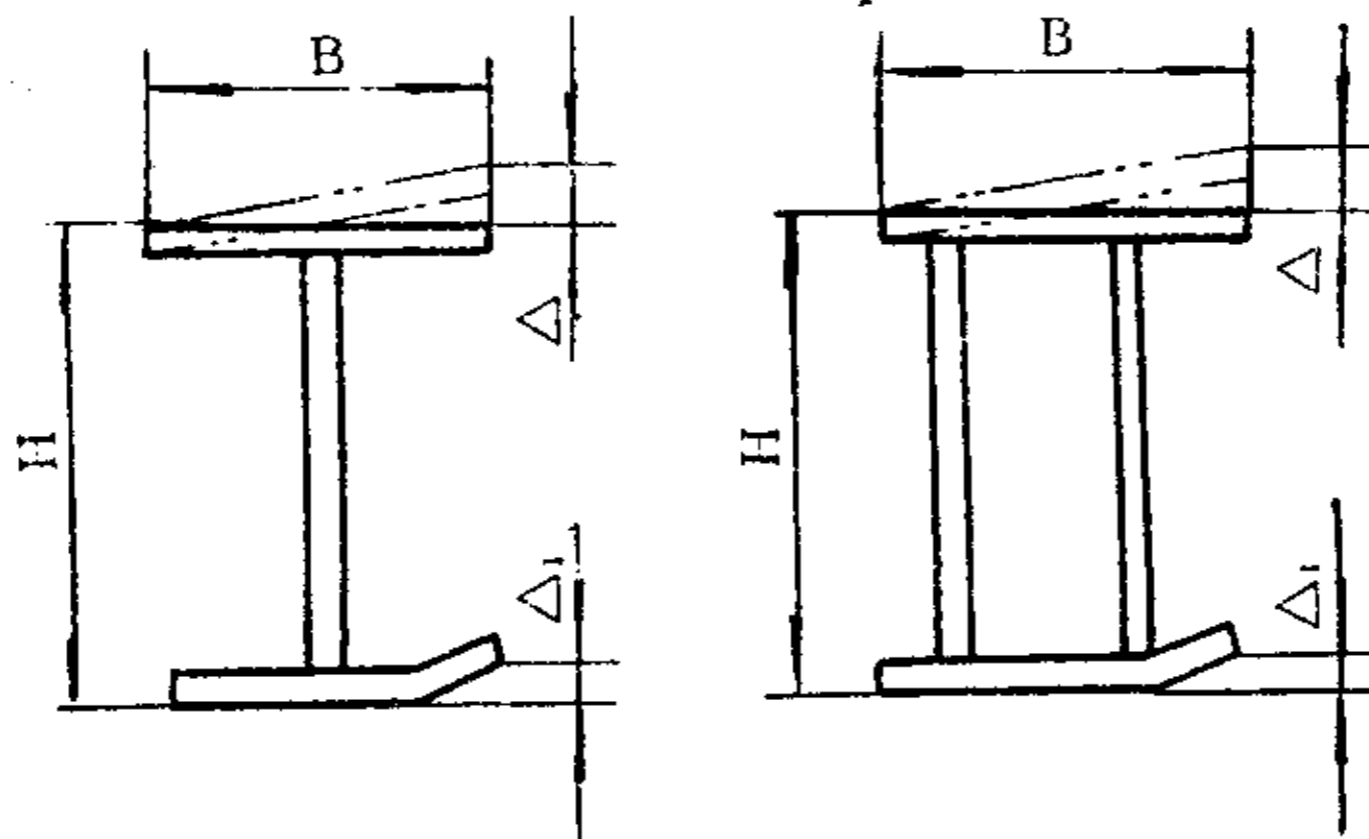


图 11

表 9

mm

板梁高度 H	≤ 1600	> 1600
倾斜允许值 Δ	≤ 3	≤ 5

表 10

mm

局部弯曲部位	板梁两端 1m 以内	中间部位
局部弯曲允许值	≤ 5	≤ 10

- 4.4.7 板梁腹板的局部平面度 Δ (图 12), 任一平方米内不大于 5 mm。

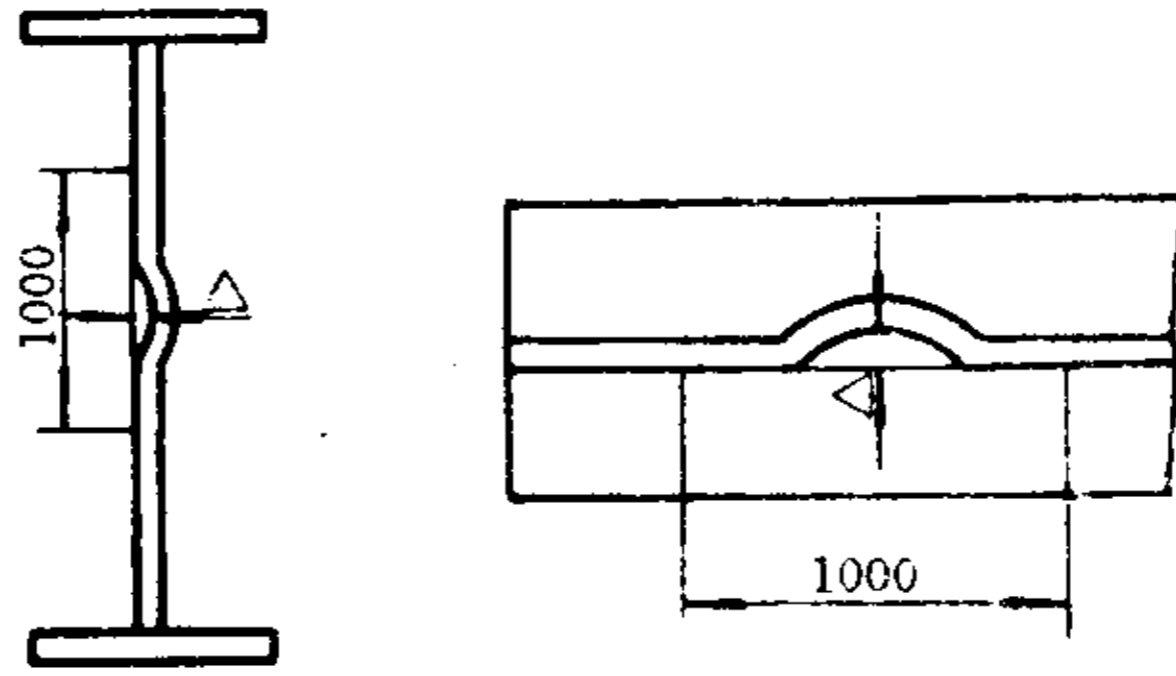


图 12

4.4.8 板梁的旁弯度不大于全长的 1/1000 并且不大于 10 mm。

4.4.9 板梁的向上垂直挠度 f_1 (图 13) 按表 11 的规定, 向下的垂直挠度 f_2 (图 13) 不大于 5 mm。

表 11

锅炉 出力	蒸汽锅炉 t/h	>65	≤ 65
	热水锅炉 MJ/h(10^6 Kcal/h)	$>17.5 \times 10^7$ (42)	$\leq 17.5 \times 10^7$ (42)
向上垂直挠度 f_1 mm		≤ 30	≤ 15

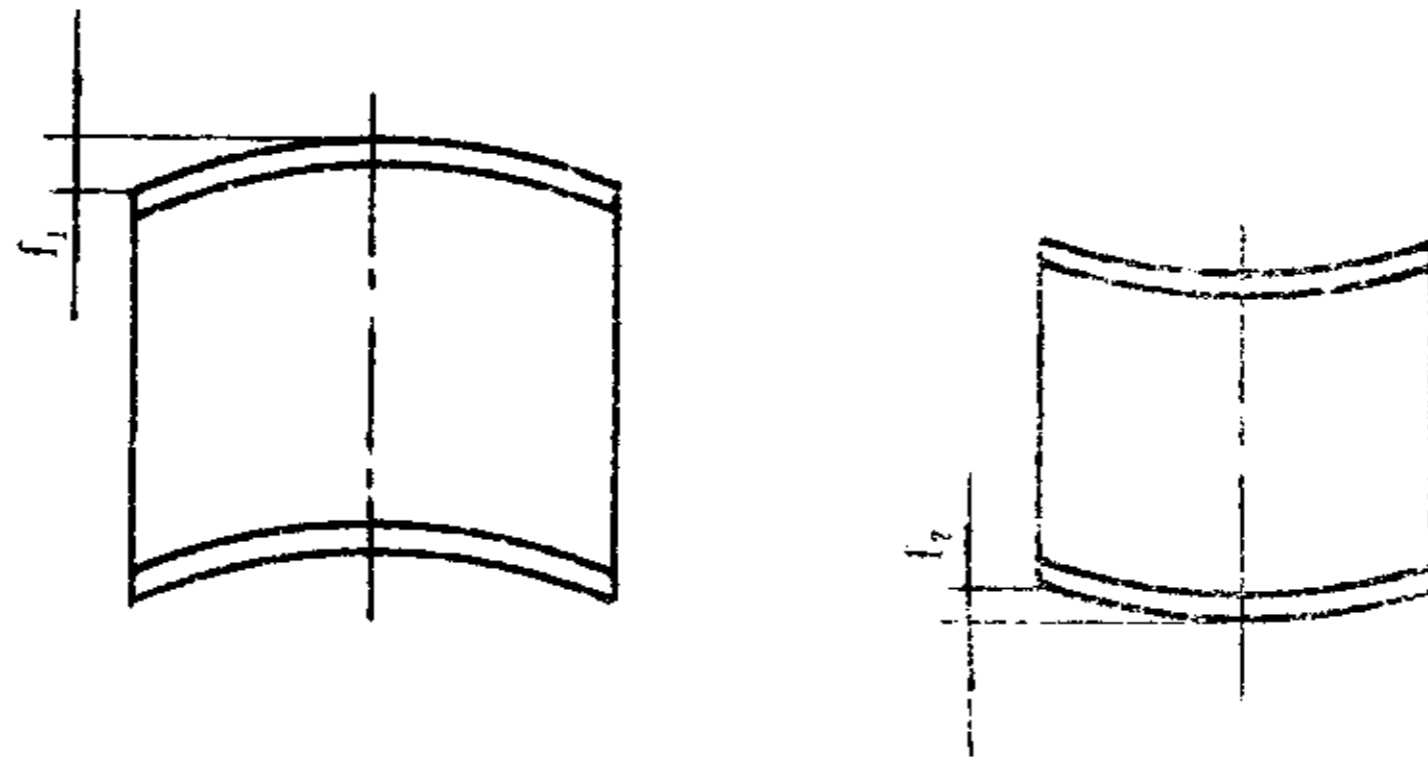


图 13

4.4.10 板梁的扭转值 (图 14), 当板梁高度不大于 2 m 时不大于全长的 1/1000 并且不大于 10 mm, 当板梁高度大于 2 m 时不大于全长 1/1000 并且不大于 16 mm。

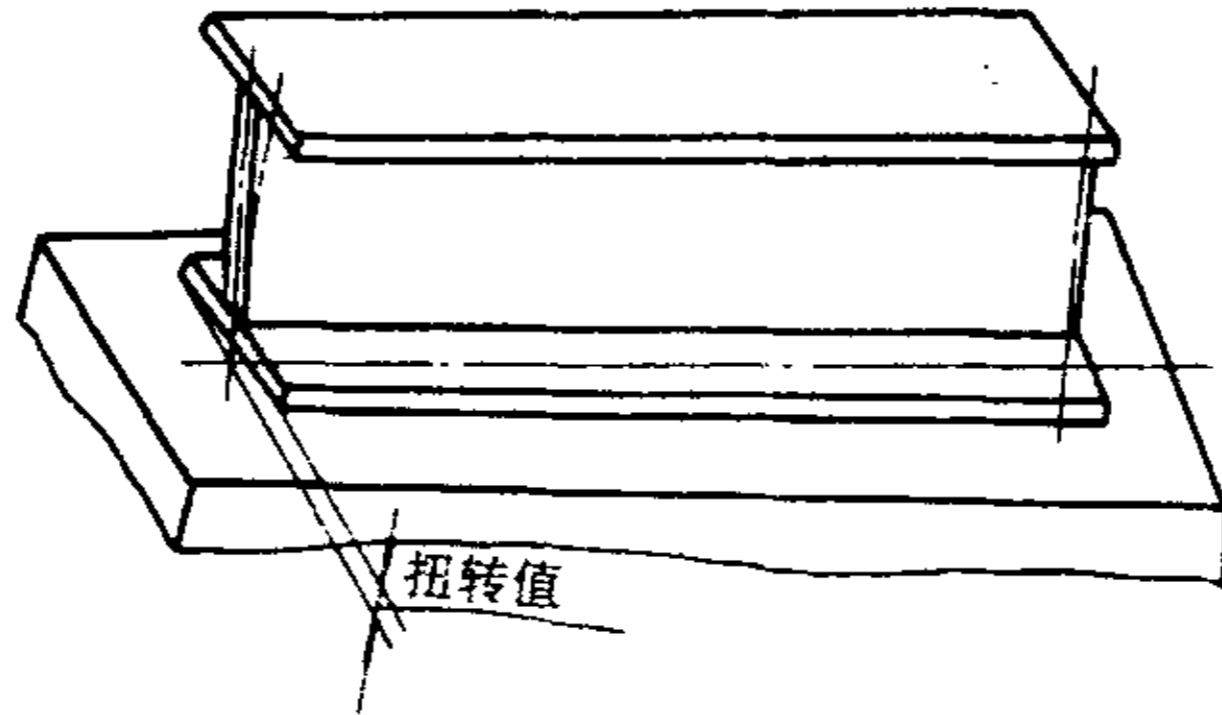


图 14

4.4.11 板梁上托架高度 h 的尺寸偏差按图 15，托架平面倾斜值 δ_1 和 δ_2 (图 16) 均不大于 3 mm。

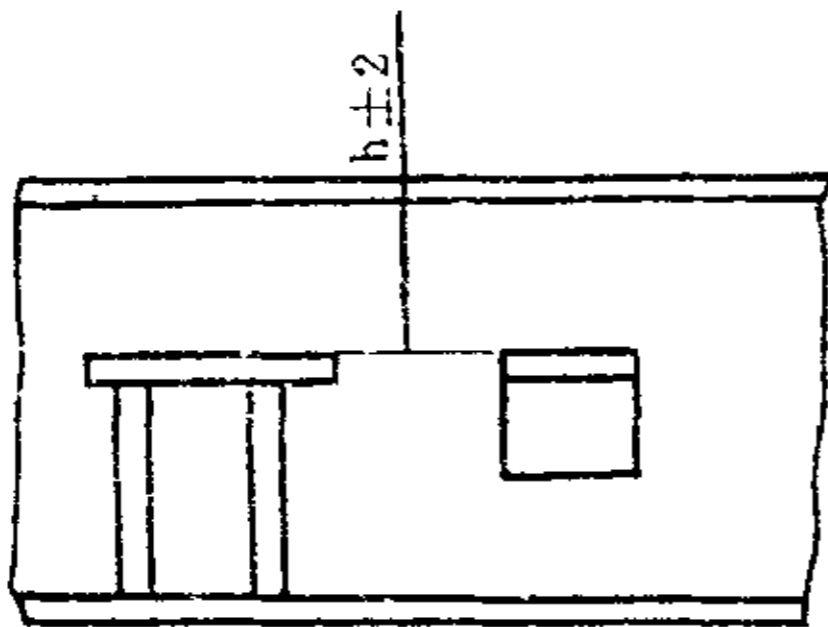


图 15

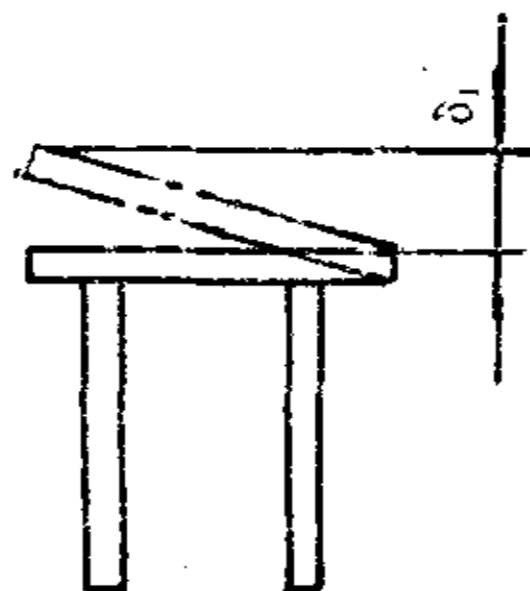
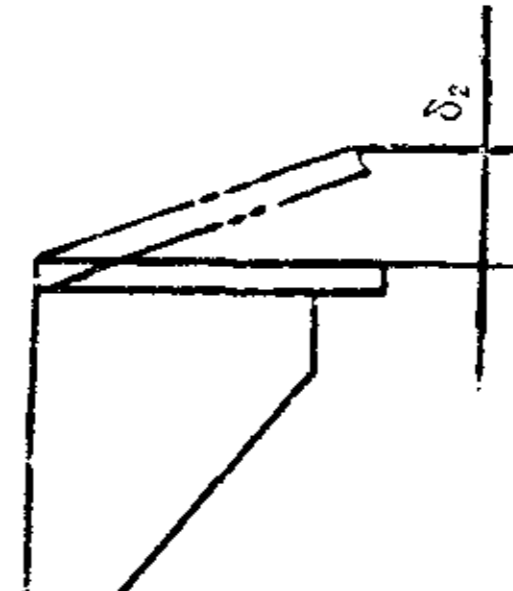


图 16



4.4.12 板梁上托架中心线至基准线距离 l_1 (图 17) 的尺寸偏差，当 l_1 不大于 2 m 时为 ±3 mm，当 l_1 大于 2 m 时为 ±5 mm。

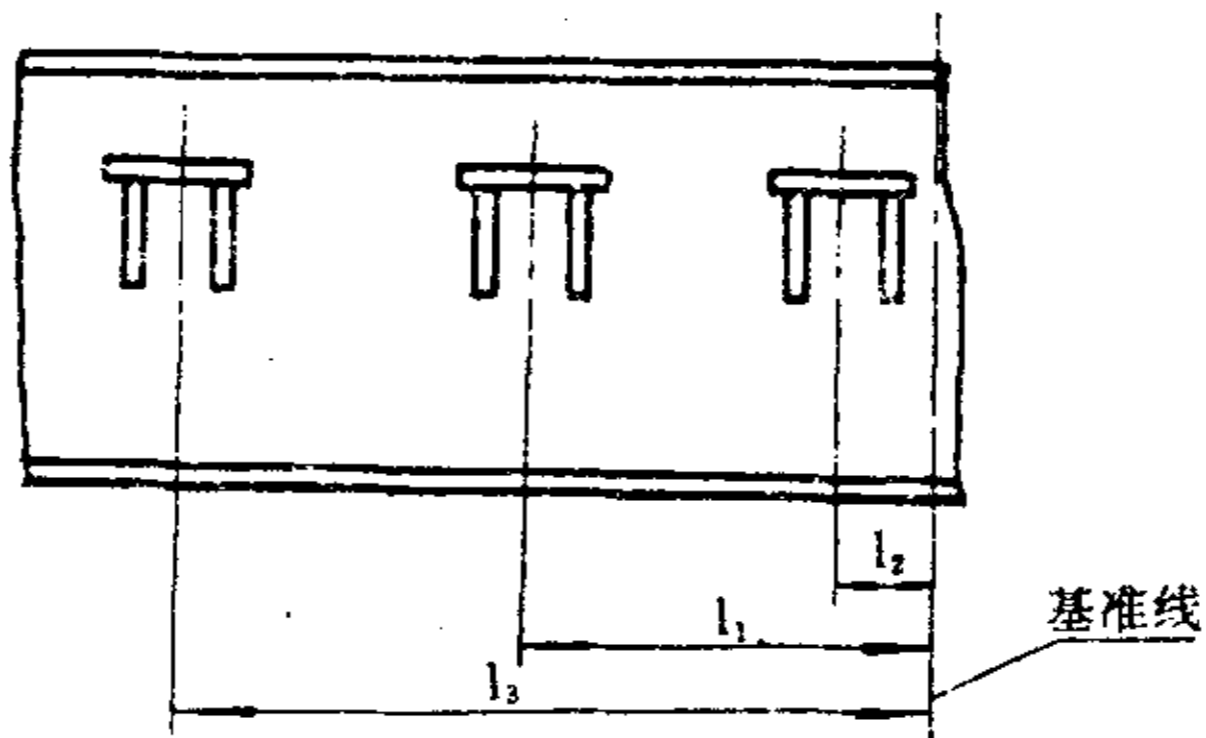


图 17

4.5 梁 (不包括板梁)

4.5.1 梁全长 L 的尺寸偏差按表 7 的规定。

4.5.2 梁的旁弯度和挠度均不大于全长的 1/1000 并且不大于 10 mm。

4.5.3 梁的扭转值 (参看图 14) 不大于全长的 1/1000 并且不大于 10 mm。

4.5.4 梁上托架高度 h 的尺寸偏差和托架平面倾斜值按 4.4.11 条的规定。

4.5.5 梁上托架中心线至基准线距离的尺寸偏差按 4.4.12 条的规定。

4.6 立柱

4.6.1 立柱全长 L 的尺寸偏差按表 7 的规定。

4.6.2 柱脚底板与柱中心线的垂直度按图 18 的规定。

4.6.3 柱的直线度不大于全长的 $1/1000$ 并且不大于 10 mm 。

4.6.4 柱的扭转值 (参看图 14) 不大于全长的 $1/1000$ 并且不大于 10 mm 。

4.6.5 柱上托架装配高度 l_i 的尺寸偏差 Δl (图 18), 当 l_i 不大于 4 m 时 Δl 为 $\pm 2\text{ mm}$, 当 l_i 大于 4 m 时 Δl 为 $\pm 3\text{ mm}$ 。

4.6.6 柱上托架平面倾斜值按 4.4.11 条的规定。

4.7 框架和桁架

4.7.1 框架 (包括护板框架、顶护板框架或其他的矩形框架) 或桁架全长 L 的尺寸偏差按表 7。

4.7.2 框架两对角线的长度偏差、旁弯值和挠度按表 12 的规定。

表 12

mm

框架边长 L	$L \leq 2500$	$2500 < L \leq 5000$	$L > 5000$
两对角线长度偏差	≤ 5	≤ 8	≤ 10
旁弯度或挠度	≤ 4	≤ 6	≤ 8

4.7.3 桁架的旁弯度和挠度按表 13 的规定。

表 13

mm

桁架或平台长度 L	$L \leq 6000$	$6000 < L \leq 10000$	$L > 10000$
旁弯度或挠度	≤ 6	≤ 10	≤ 12

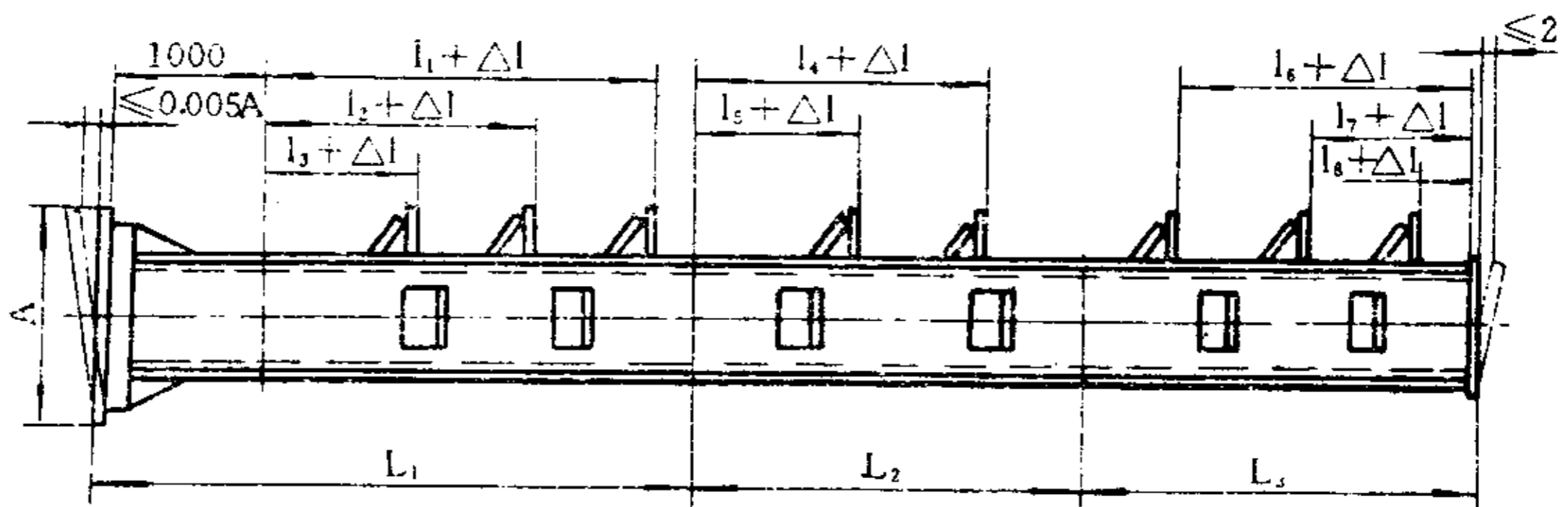


图 18

4.7.4 桁架斜拉条轴线的交点应位于桁架的横杆上并且交点的偏移 $\Delta 1$ (图 19) 不大于 10 mm , 竖杆的位置偏移 $\Delta 2$ (图 19) 不大于 5 mm 。

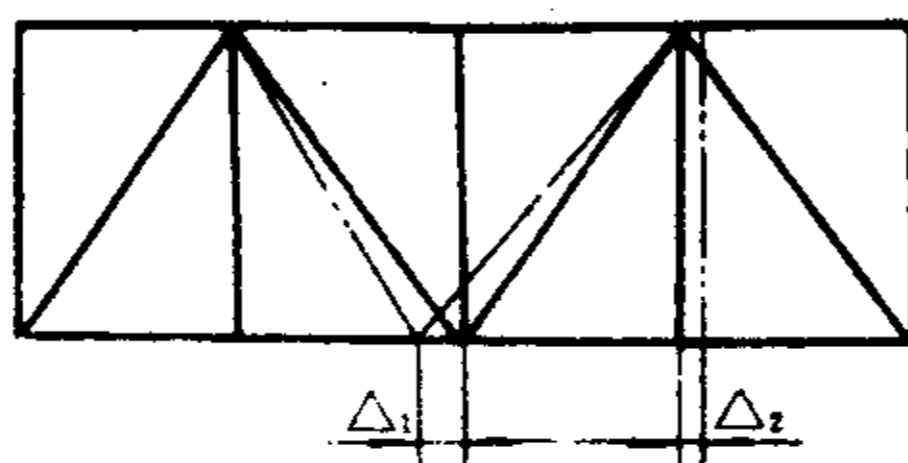


图 19

4.8 平台和扶梯

- 4.8.1 平台板和扶梯，踏脚板必须采取可靠的防滑措施。
- 4.8.2 平台长度的尺寸偏差，每米长度为 -0.2 mm 并且全长不超过 -1.0 mm。
- 4.8.3 平台宽度的尺寸偏差为 ± 5 mm。
- 4.8.4 平台的旁弯度或挠度按表 13 的规定。
- 4.8.5 拉网板或花钢板长度的尺寸偏差为 $+1.0$ mm，宽度的尺寸偏差为 ± 5 mm。
- 4.8.6 扶梯的尺寸偏差按图 20 的规定。
- 4.8.7 撑脚的尺寸偏差按图 21 的规定。

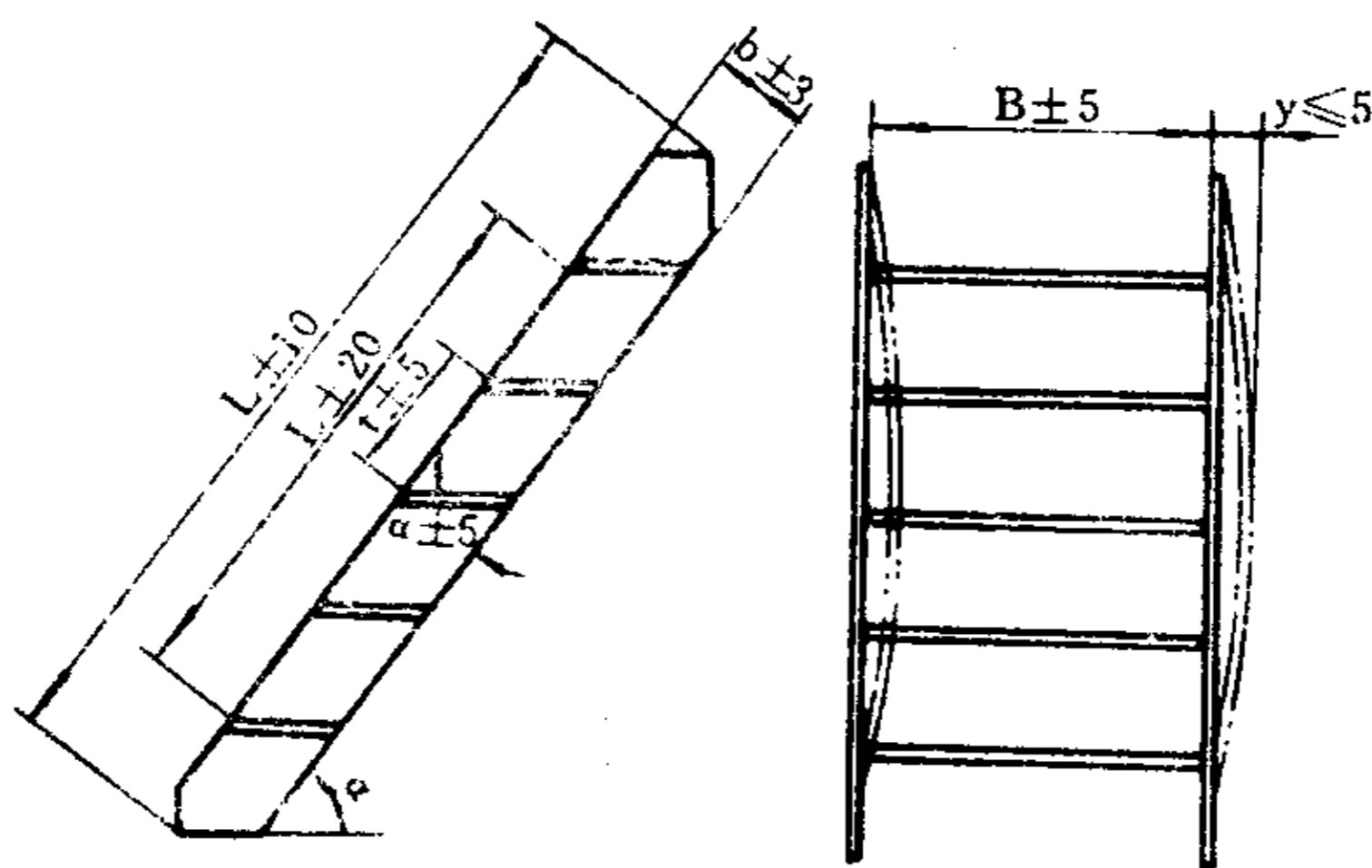


图 20

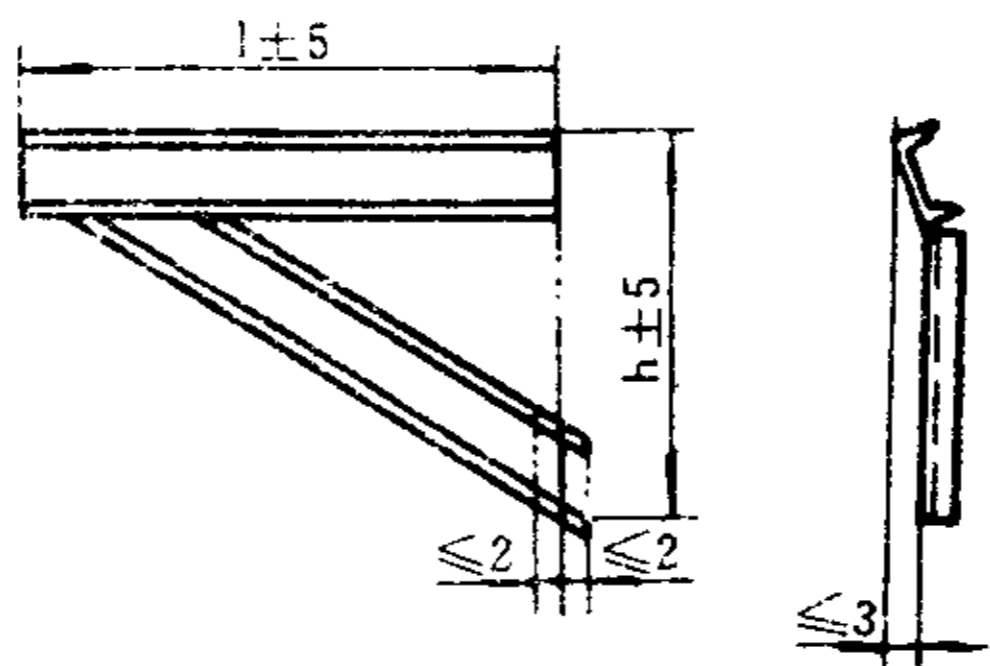


图 21

4.9 尺寸偏差的校正

为使构件尺寸符合要求，装配前后允许进行校正。当用火焰校正时，钢材的加热温度不允许大于 950°C 。如果为了缩短冷却时间需用水冷却，必须在不降低钢材的韧性和塑性的条件下才能将钢材先经空

冷到表面呈黑色后再用水急冷。

5 检查和验收

钢结构制成后除按本标准的规定进行检查和验收外，还应进行以下检查和验收工作。

5.1 外观检查

5.1.1 对接焊缝和角焊缝的外形尺寸应符合设计图样和工艺文件的要求。对接焊缝的焊缝高度如低于母材应予补焊。角焊缝的焊脚尺寸不允许有负偏差，如果角焊缝的焊缝表面下凹（图 22），A—A 方向上的焊缝厚度不应小于 $0.6K$ ，小于 $0.6K$ 时必须补焊。

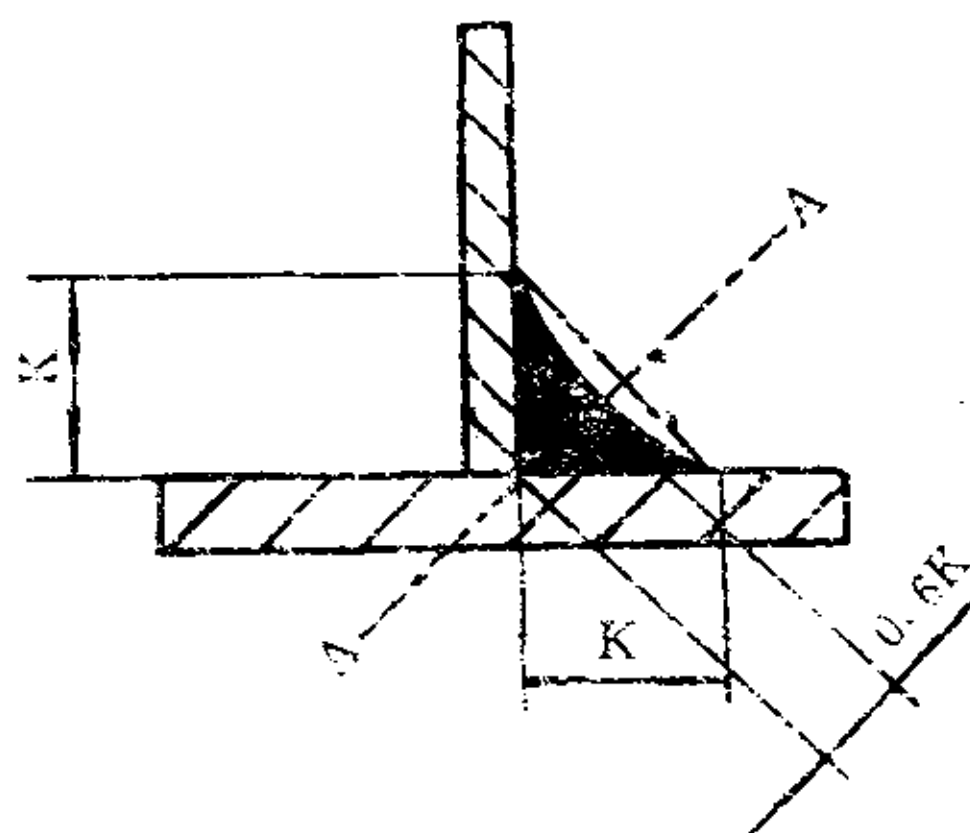


图 22

5.1.2 焊缝表面应为均匀的鳞片状，不得有裂纹、夹渣、密集气孔和烧穿等缺陷。

5.1.3 焊缝咬边深度不大于 0.5 mm 。

5.2 无损检验

5.2.1 高度不小于 2 m 板梁上的焊缝，如果板梁材料为以下两者之一，均应进行无损检验：

- a. 厚度不小于 36 mm 的碳素钢；
- b. 厚度不小于 32 mm 的低合金钢。

5.2.2 板梁无损检验的要求如下：

a. 腹板上的横向对接焊缝抽查一条进行 100% 超声波探伤并且探伤总长度不小于腹板的高度，检查部位由检查部门决定。

b. 翼板上的对接焊缝均应进行 100% 超声波探伤。

c. 连接翼板与腹板的四条角焊缝均应进行无损探伤。当板梁的计算温度高于 $-20\text{ }^{\circ}\text{C}$ 时，每条焊缝的检查长度不小于 5% ，当计算温度为 $-20\text{ }^{\circ}\text{C}$ 及以下或者板梁用于地震烈度为七度及以上地区时，每条焊缝的检查长度不小于 50% 。

d. 每根板梁应抽查两只托架，对每只托架上与梁连接的外侧角焊缝，任抽一条进行 100% 超声波探伤或磁粉探伤。

5.2.3 高度不小于 1.4 m 承受载荷的梁，应在图样或技术文件上注明焊缝是否需要无损检验。

5.2.4 对接焊缝超声波探伤按 JB 1152，I 级为合格。角焊缝磁粉探伤按 JB 3965，合格标准为：

- a. 不允许有任何裂纹和成排气孔；
- b. 缺陷显示不超过该标准中规定的 I 级。

5.2.5 无损检验抽查不合格时，必须对同类焊缝全部进行检查。有缺陷的焊缝应予返修，返修后进行 100% 无损检验。

5.3 机械性能试验和金相检验

5.3.1 按 5.2.1 条规定应进行无损检验的板梁，还应对其上的对接焊缝进行机械性能试验和金相检验。

5.3.2 凡需要进行机械性能试验和金相检验的对接焊缝，应在焊制该构件时按每台锅炉或每批（同一材料、同一焊接工艺规程）焊制一块焊接接头检查试板（下简称试板），试板厚度应为每台锅炉焊件中或每批焊件中的最大厚度。

5.3.3 试板的检查项目、试样数量、试验方法和合格标准按表 14 的规定。

表 14

序号	检查项目	试样数量	试验方法	合格标准
1	拉伸试验	2	JB/T 1614	
2	弯曲试验(面弯)	2		
3	金相检验	1	JB/T 2636	
4	常温冲击试验	3	JB/T 1614	同母材,按本标准 3.1.4 条。

当根据 3.1.4 条的规定需进行低温冲击试验时，检查项目中还应包括低温冲击试验，共取 3 个试样，试验方法按 GB 4159，试样制备按 JB/T 1614，焊缝低温冲击试验的合格标准同母材。

5.4 质量证明书

检查部门应按图样和本标准的规定检查材料和制造质量。全部检查合格后应作出合格标志，并将主要检查项目的检查结果填入锅炉质量证明书。

6 标志、油漆和包装

6.1 标志

钢结构检查合格后，应逐件标出零件图号或编号。

6.2 油漆和包装

钢结构的油漆和包装按 JB/T 1615 的规定。

附加说明：

本标准由上海发电设备成套设计研究所，上海工业锅炉研究所提出和归口。

本标准由锅炉专业标准修订组负责起草。

本标准 1975 年首次发布，1988 年第二次修订。

本标准实施之日起，JB 1620—83《锅炉钢结构制造技术条件》作废。